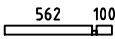
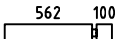
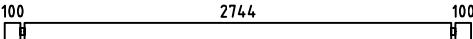
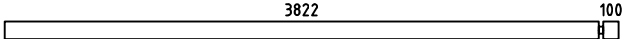
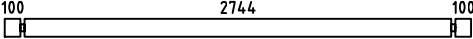
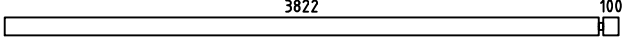
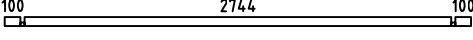
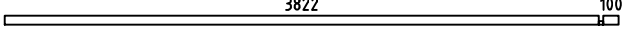
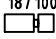
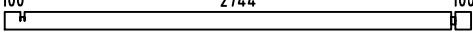
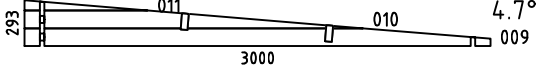

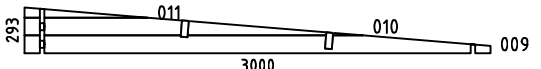
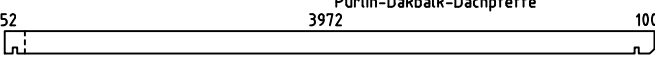
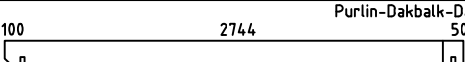

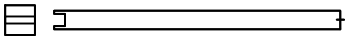
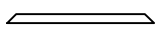
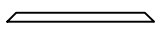
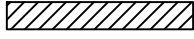

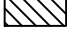
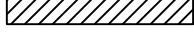


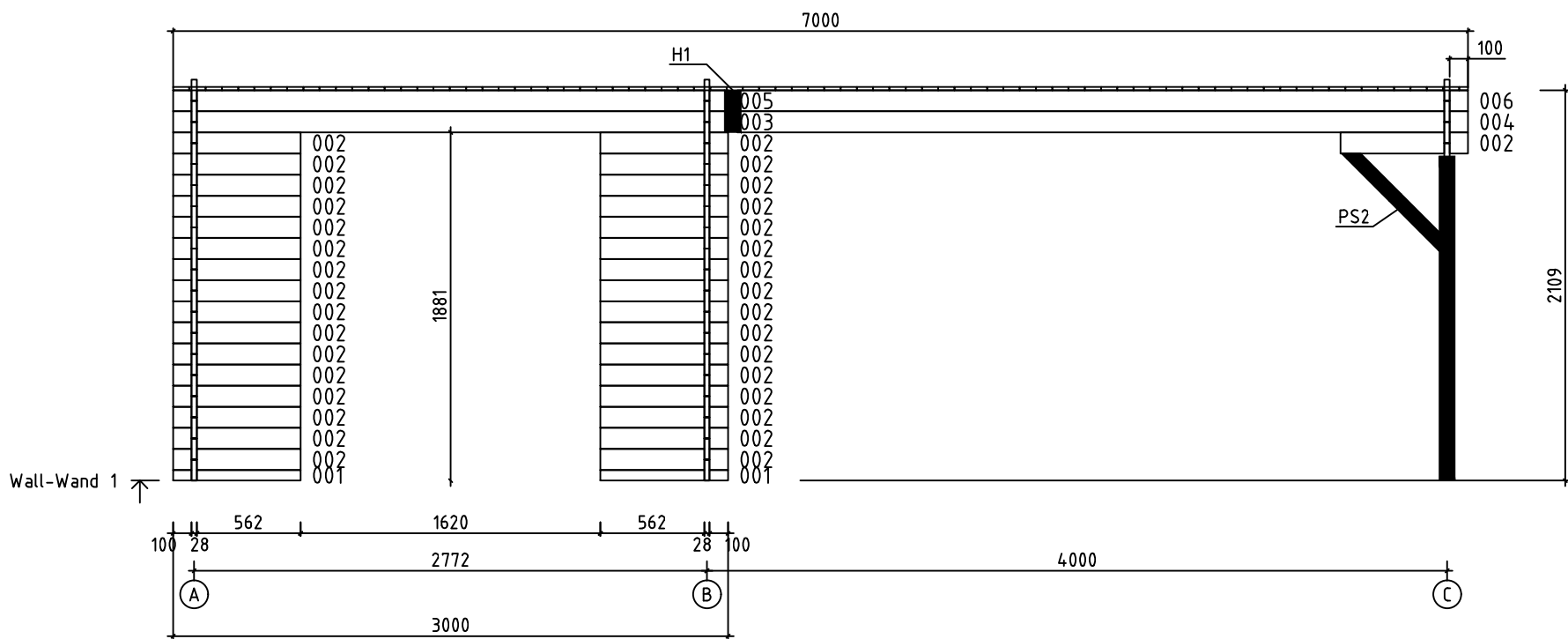
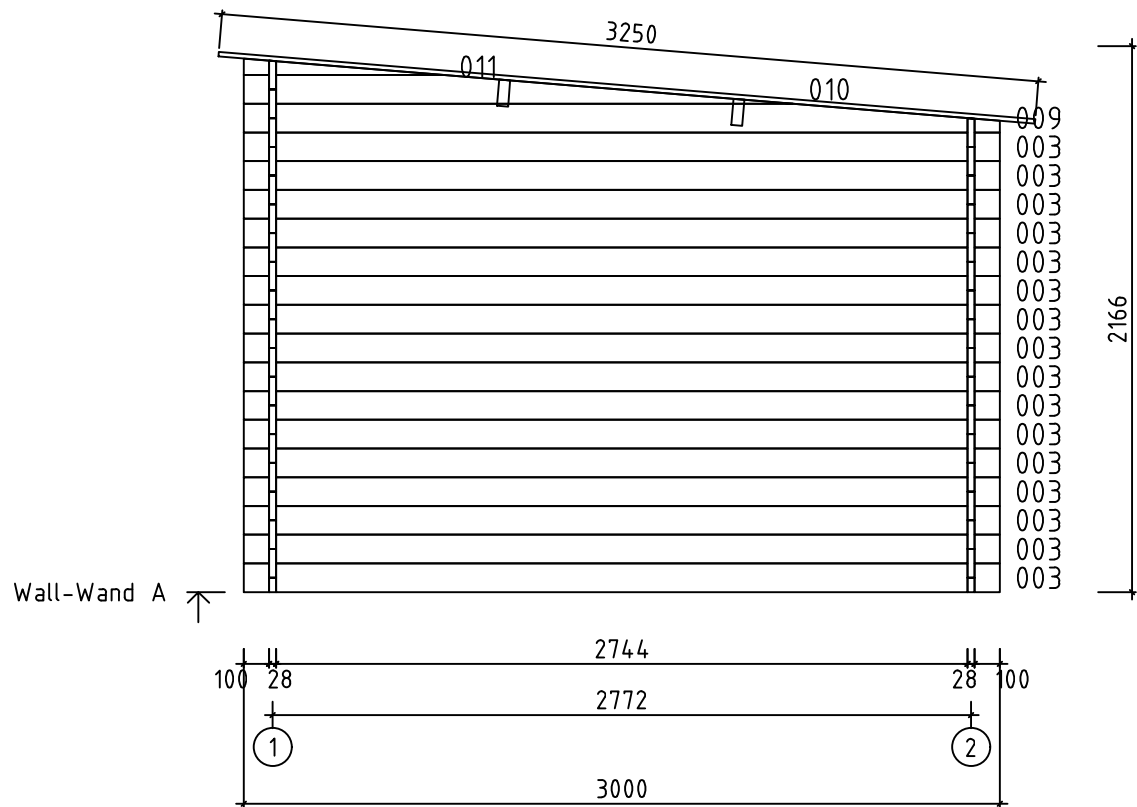


Utrecht 3

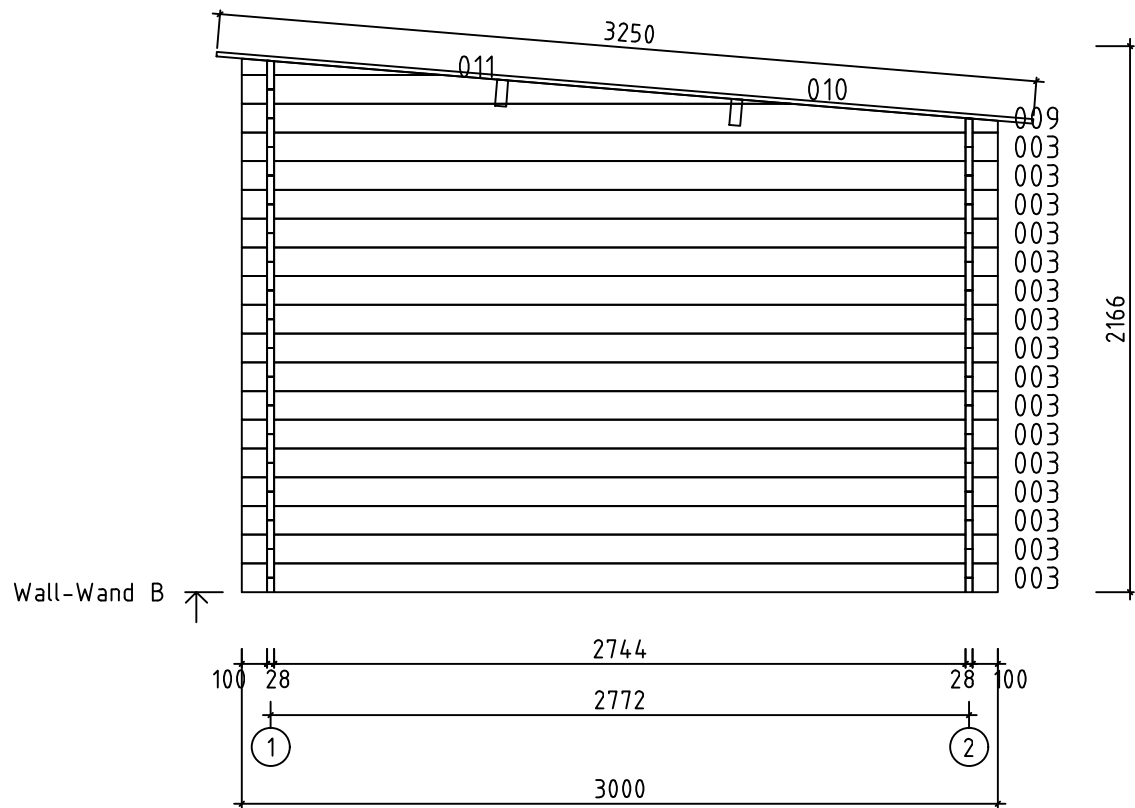
Pos	Specification-Spezifikation-Specificatie	St.	Profile (mm)	Length (mm)
001		2	28x57	690
002		33	28x114	690
003		48	28x114	3000
004		16	28x114	3950
005		2	28x114	3000
006		2	28x114	3950
007		1	28x57	3000
008		1	28x57	3950
012		15	28x114	315
013		1	28x114	3000
WA-1		1		
WB-1		1		
WC-1		1		
PR2		2	44x14.4	4180
PR1		2	44x14.4	2950
DP-1	Roof board-Dachbrett-Dakplank 	80	88x18	3250
	-POST 85x85 	1		2005
PS1	Diagonal for POST 44x85 	1		450
PS2	Diagonal for POST 44x85 	1		500
L-1	Eave Board-Traufenblende-Afdeklank 	2	18x120	3290
L-2	Eave Slat-Traufenleiste-Afdekljst 	2	40x18	3290
L-3	Eave Slat-Traufenleiste-Afdekljst 	4	40x18	3518
L-4	Facia Board-Giebelblende-Gevelplank 	4	18x120	3518
H1	H-Profile 	1		228
H2	H-Profile 	1		1835
Kood	Materjal	File	Utrecht 3.dwg	Leht 1/2



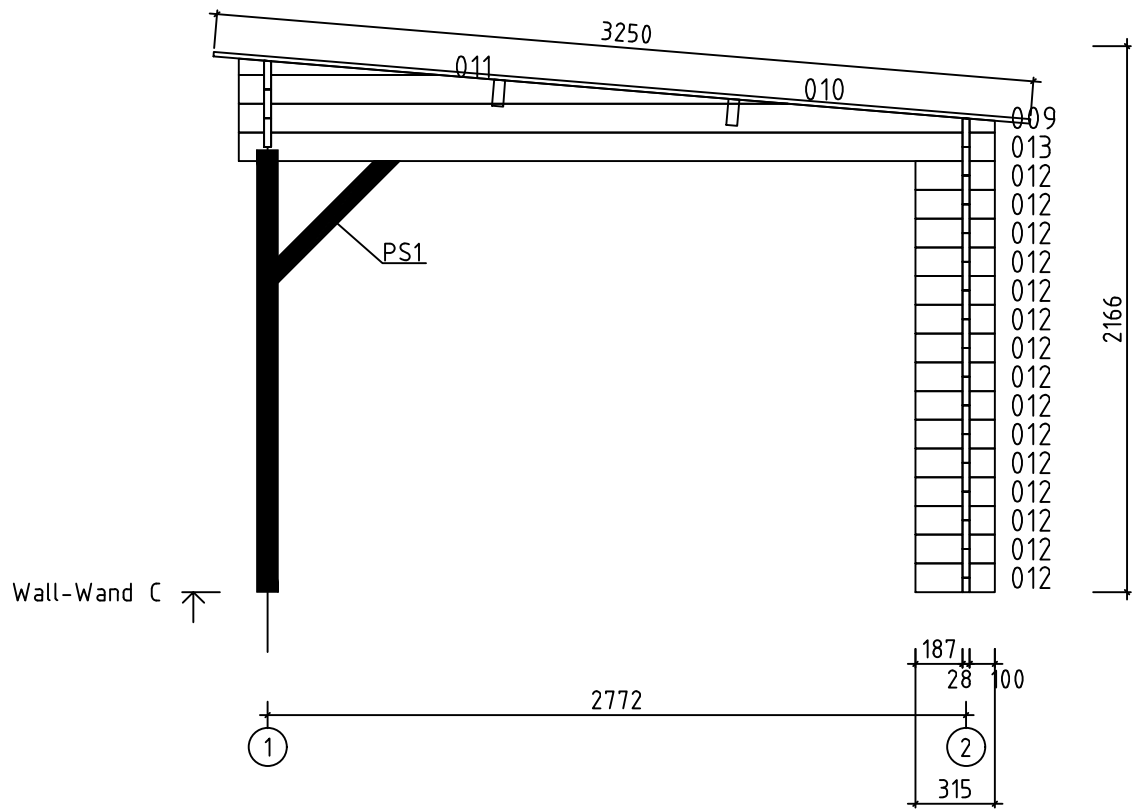
Model	Utrecht 3	Page	5
Client		Scale	1:30
Material	2.8x11.4	Date	11.04.2019
Company		File	Utrecht 3.dwg



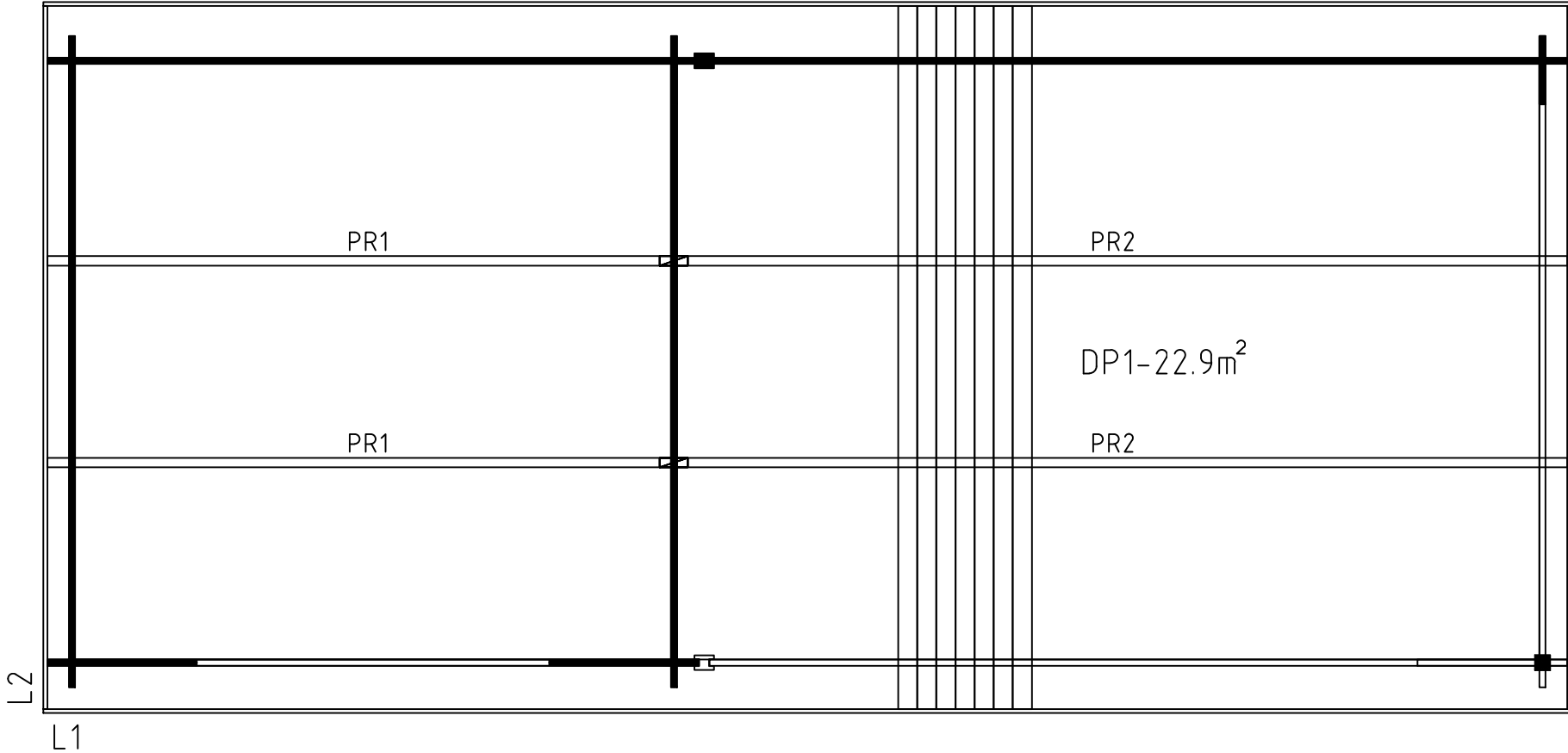
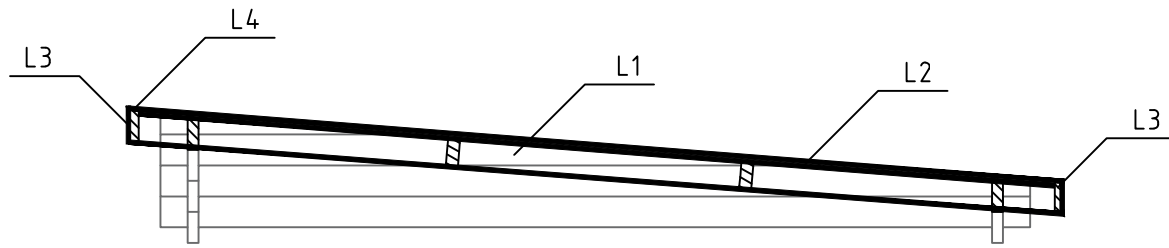
Model	Utrecht 3	Page	2
Client		Scale	1:30
Material	2.8x11.4	Date	11.04.2019
Company		File	Utrecht 3.dwg



Model	Utrecht 3	Page	3
Client		Scale	1:30
Material	2.8x11.4	Date	11.04.2019
Company		File	Utrecht 3.dwg

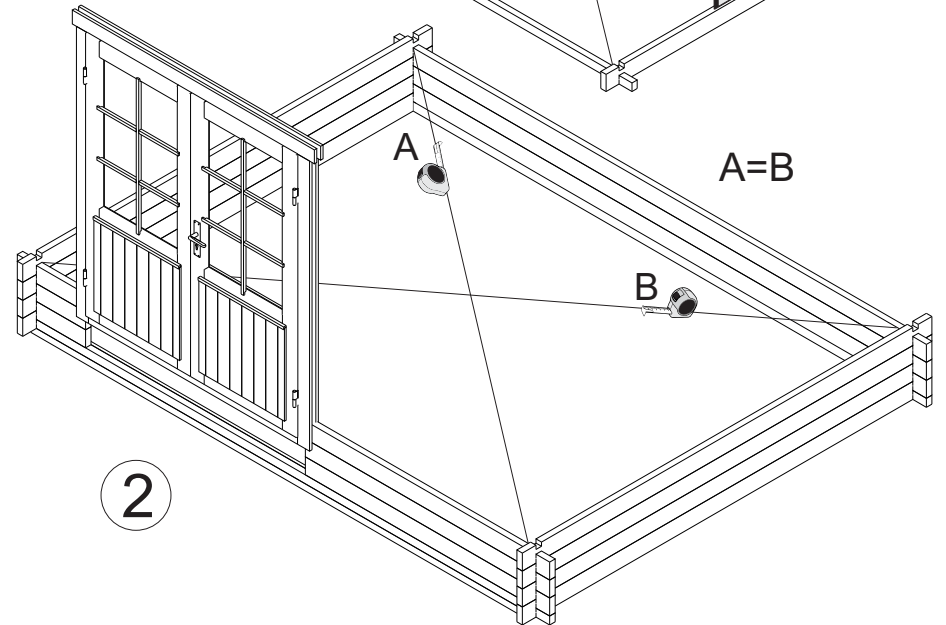
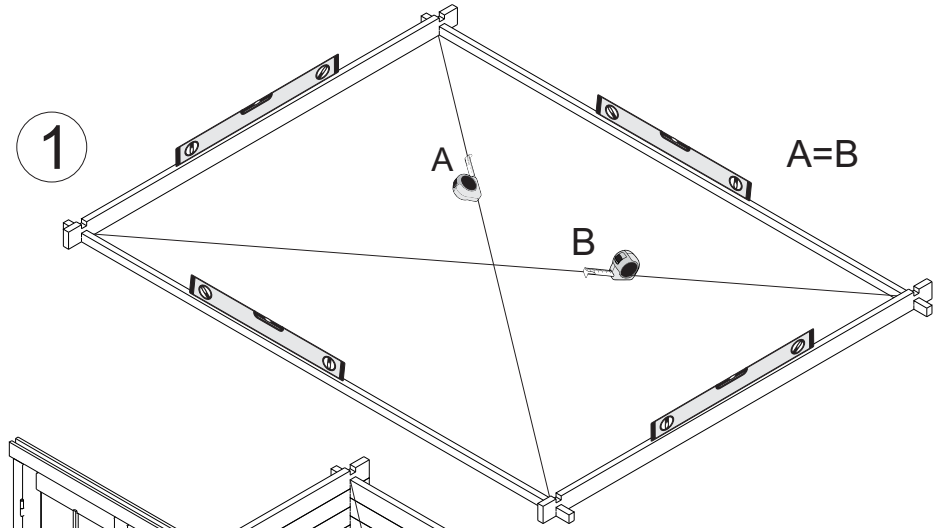
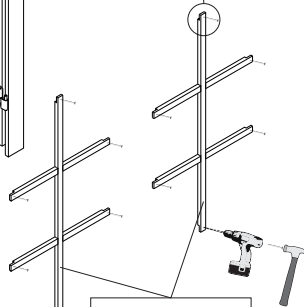
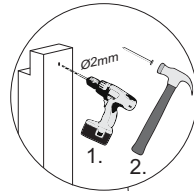
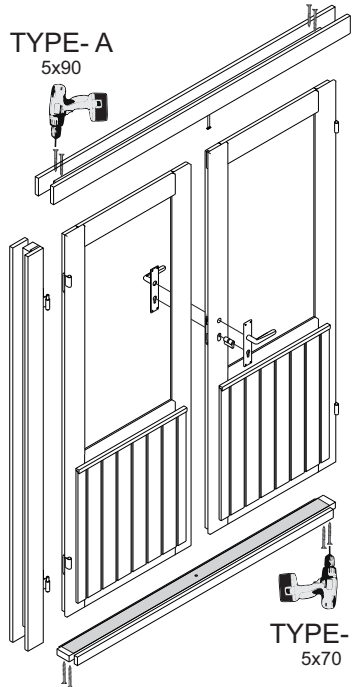
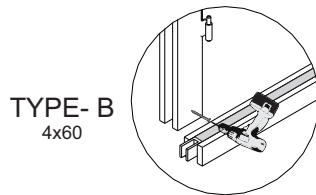
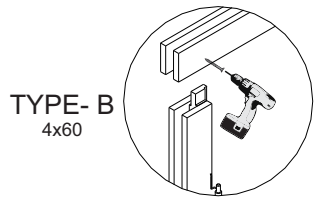
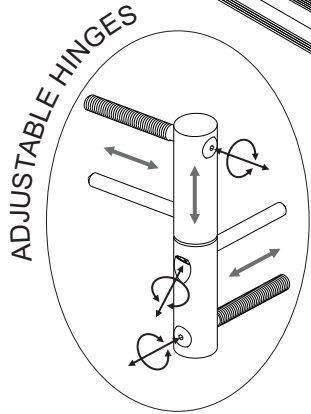
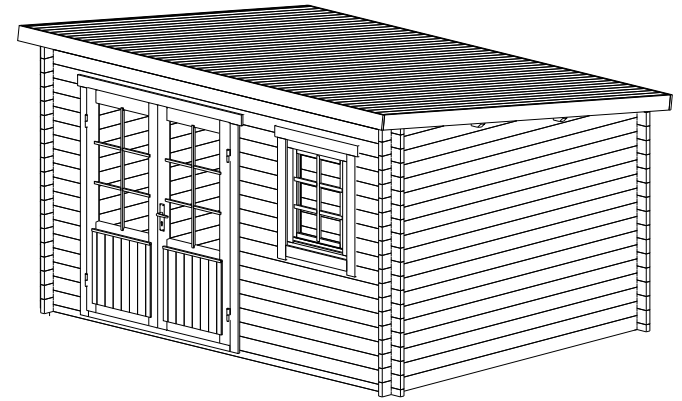
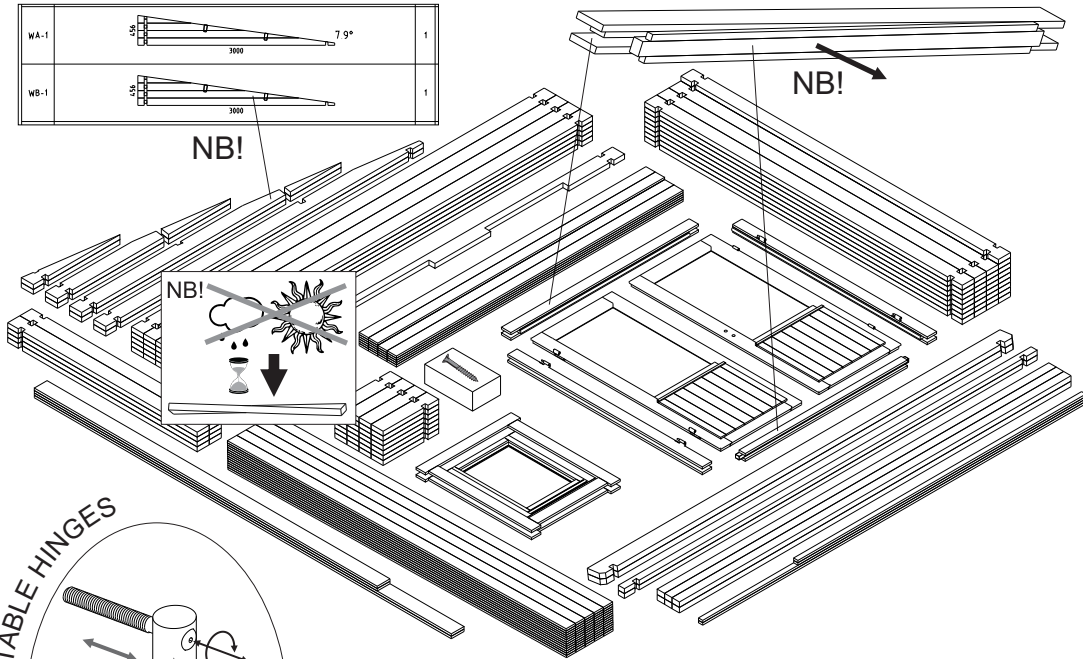
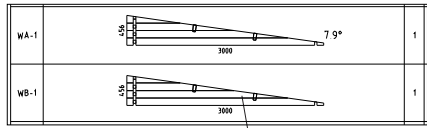


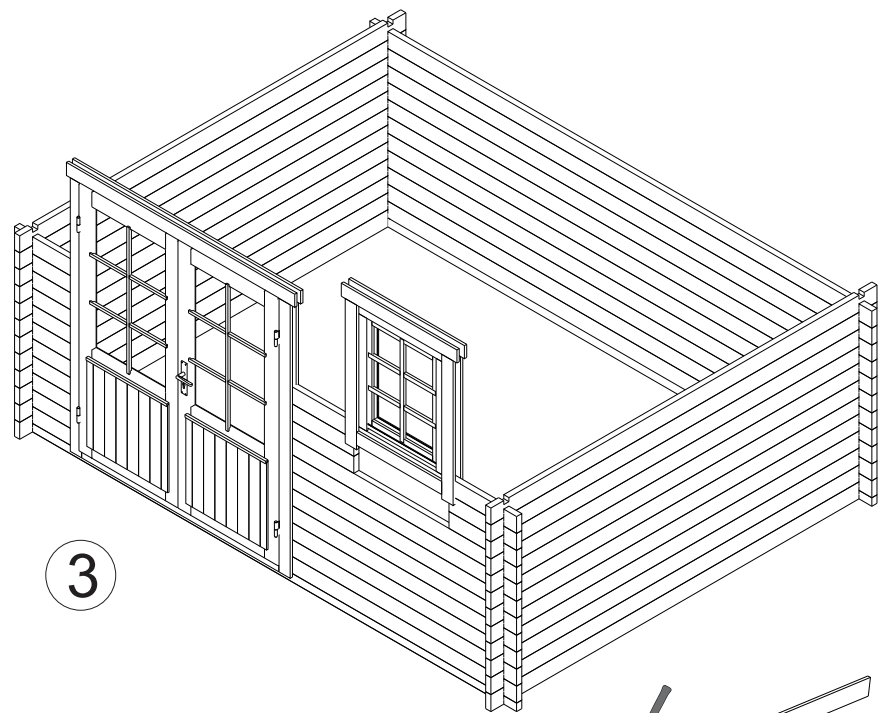
Model	Utrecht 3	Page	4
Client		Scale	1:30
Material	2.8x11.4	Date	11.04.2019
Company		File	Utrecht 3.dwg



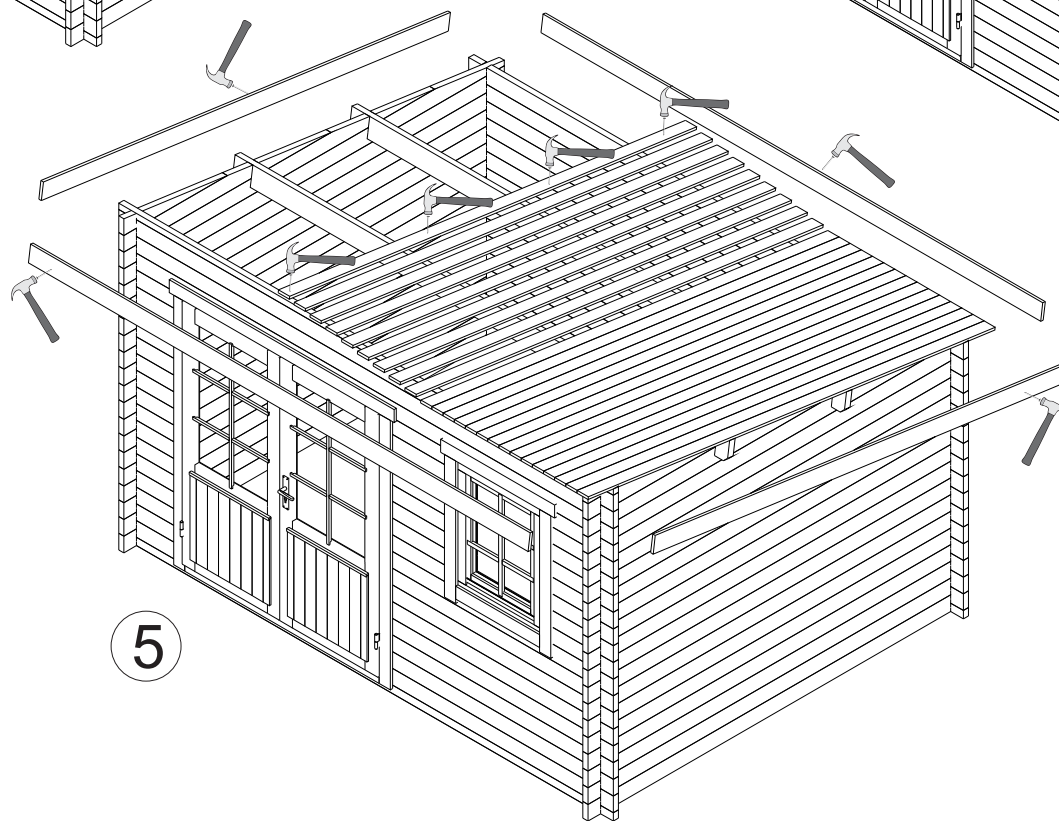
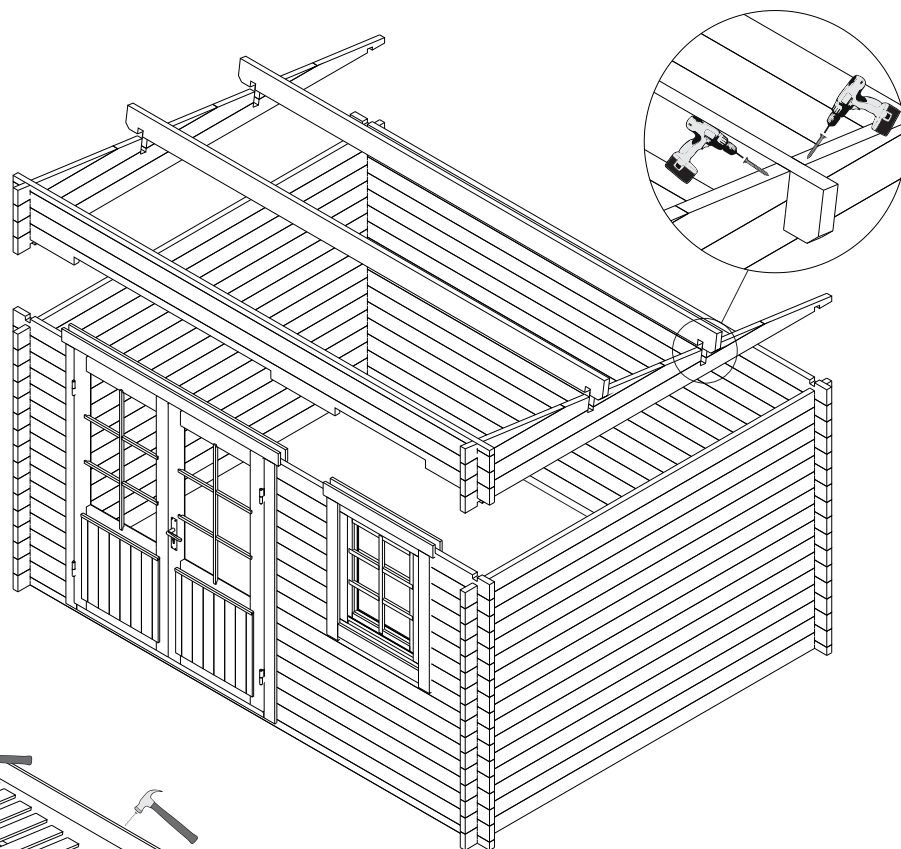
Model	Utrecht 3	Page	
Client		Scale	1:30
Material	28x114mm	Date	11.04.2019
Company		File	Utrecht 3.dwg

The guide is illustrative. This guide is not project specification.
 Der Leitfaden ist illustrativ. Dieser Leitfaden ist keine Projektspezifikation.
 De gids is illustratief. Deze gids is geen projectspecificatie.

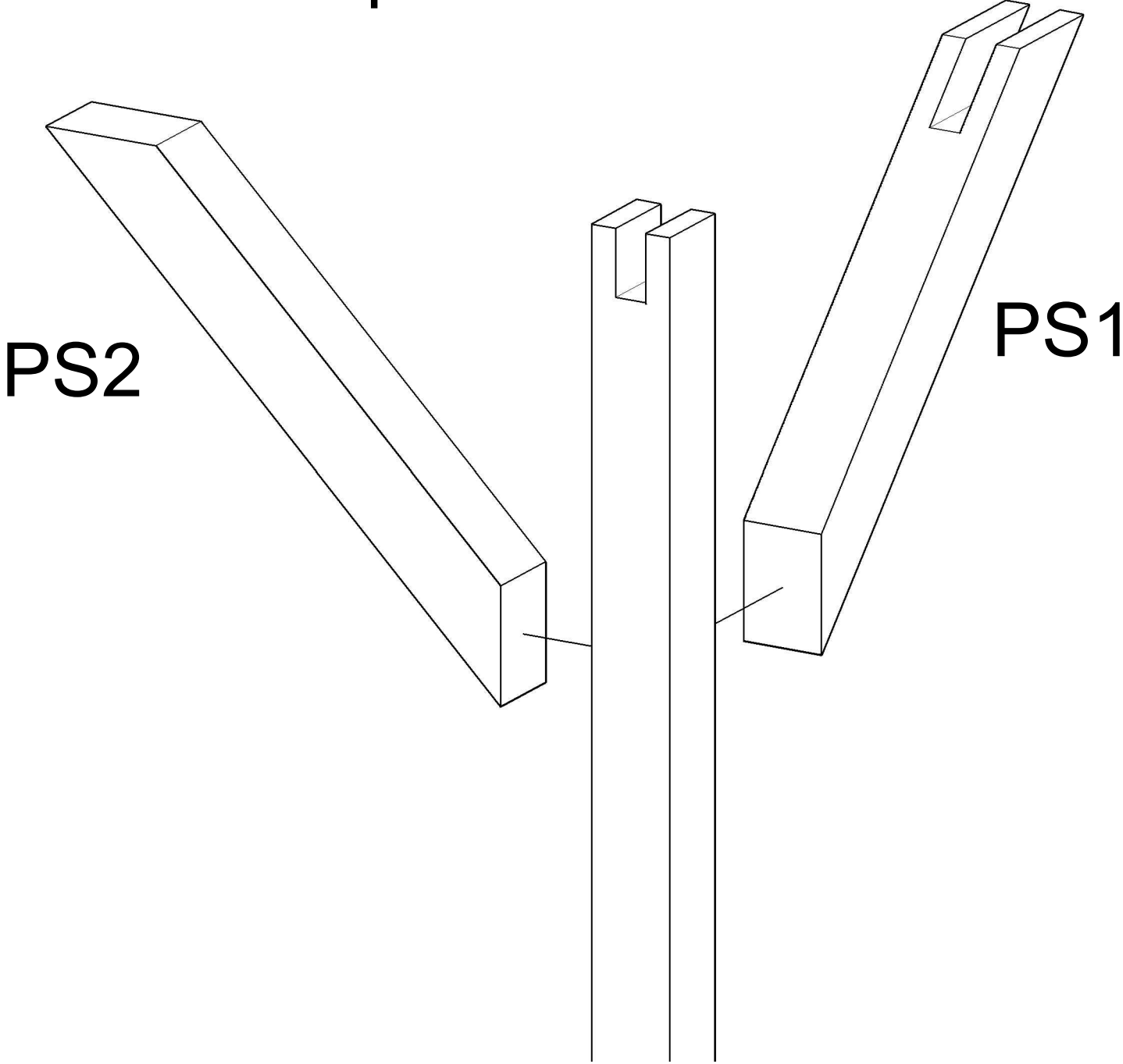




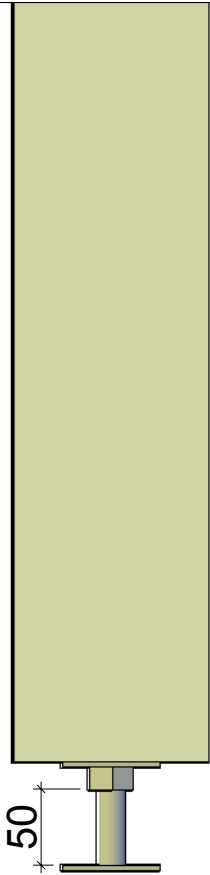
4



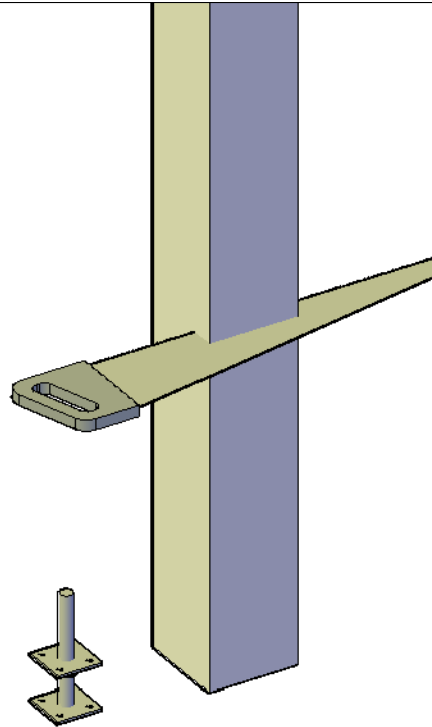
Charlotta28 post sidearms



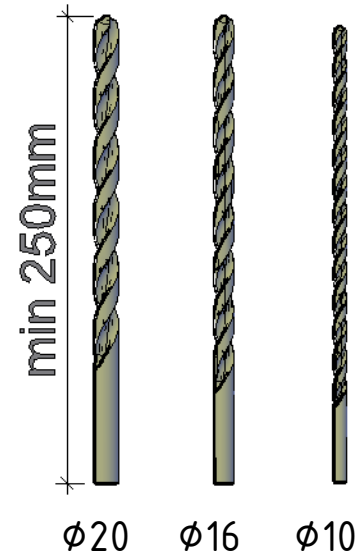
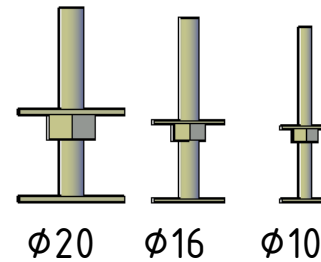
Cutting support post / Schneiden der Stützpfeiler



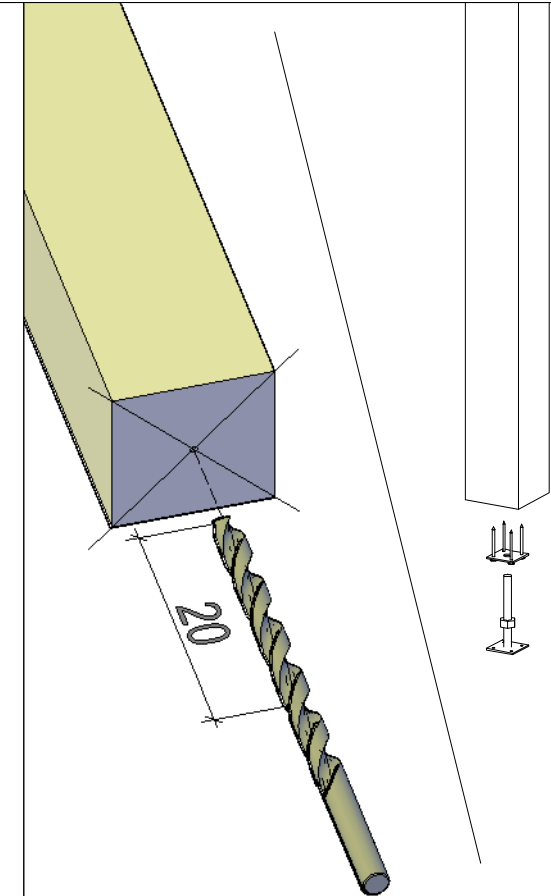
- * Adjustment space for post support should be at least 50mm.
- * Einstellraum für die Pfostenstütze muss mindestens 50mm sein.



- * Support post has extra length for various conditions. Must be sawn to suitable length on spot considering local conditions.
- * Stützpfeiler hat extra Länge für verschiedene Bedingungen. Muss vor Ort unter Berücksichtigung der örtlichen Gegebenheiten zu einer geeigneten Länge gesägt werden.



- * In some cases you need to drill a new hole for a post support. Find a matching drill bit.
- * In einigen Fällen müssen Sie ein neues Loch für die Pfostenstütze bohren. Finden Sie hier den passenden Bohrer.



- * Mark the center of the post and drill a new 20cm deep hole. Continue building.
- * Markieren Sie die Mitte des Pfeilers und bohren Sie ein neues 20cm tiefes Loch. Danach mit Aufbau weiter machen.