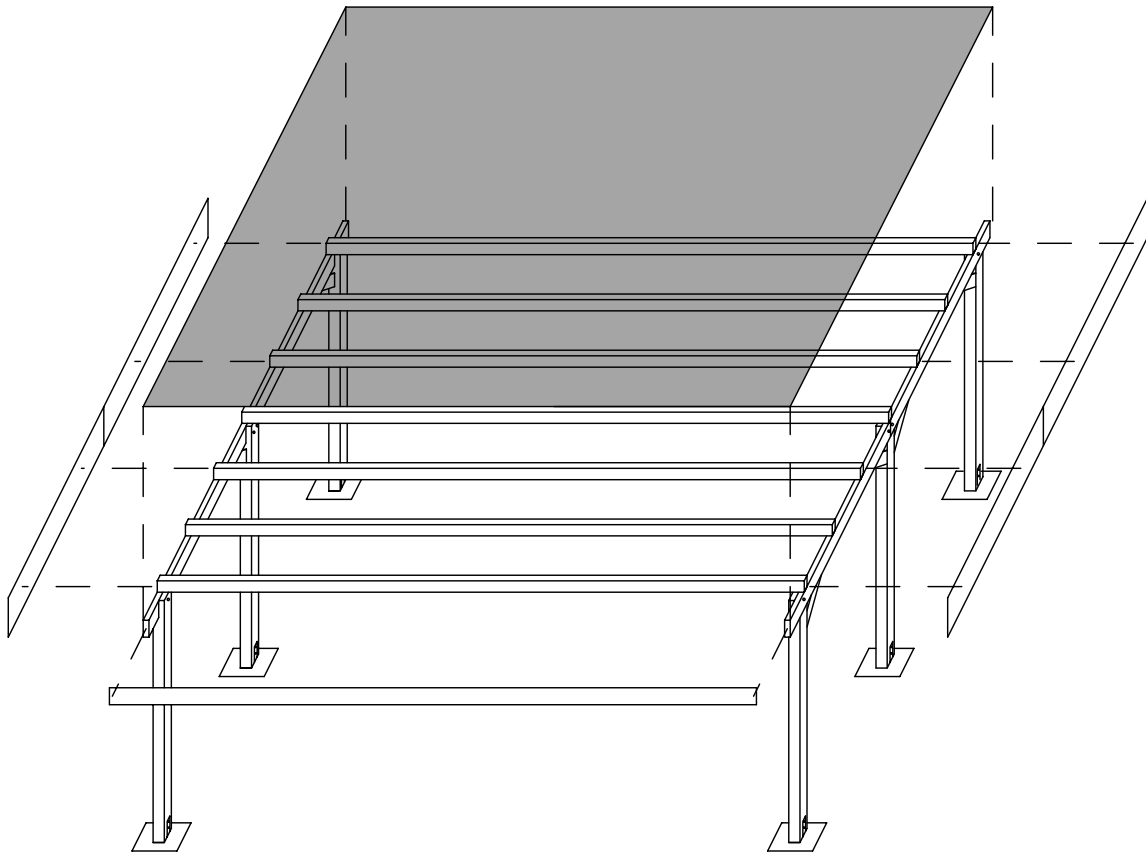


Carport 6 x 5 m

AUFBAUANLEITUNG



**HOLZMARKT
RIEGELSBERGER**

80 Jahre Qualität, Kompetenz & Beratung

Hexenagger Tel 09442-1690

www.garten10.de

Vorwort

Vielen Dank,

dass Sie sich für ein Produkt aus unserem Haus entschieden haben.

Bitte lesen Sie sich diese Montageanleitung in Ruhe durch und gehen dann genau nach den einzelnen Punkten vor.

Kontrollieren Sie bitte, ob die gelieferten Teile den Angaben der Stückliste entsprechen.

Sollten sich Probleme mit der gelieferten Ware oder Schwierigkeiten mit dem Aufbau ergeben wenden Sie sich bitte an Ihren Markt, wo Sie das Carport erworben haben.

Baustoff Holz

Holz ist ein Naturprodukt und unterliegt natürlichem Verhalten. Verfärbungen, Verformungen und Rissbildungen sind die Reaktion des Holzes auf äußere Einflüsse wie Sonneneinstrahlung, Trockenheit und Feuchtigkeit. Diese beeinträchtigen i. d. R. nicht die Nutzbarkeit und die Standsicherheit des Materials, sofern es sich um geringe Einwirkungen handelt. Es ist daher unbedingt dafür zu sorgen, dass der Bausatz vor der Montage weder starker Sonneneinstrahlung noch großer (stauender) Feuchtigkeit ausgesetzt wird.

Garantie

Bitte gehen Sie sorgfältig und genau nach den Empfehlungen des Herstellers und dieser Anleitung vor.

Für Schäden, die aus

- unsachgemäßem Aufbau
- falscher Pflege und unsachgemäßem Anstrich
- Sturmschäden
- Naturgewalten oder Fremdeinwirkungen

resultieren, können keine Garantieansprüche erhoben werden.

Wir werden in jedem Fall ein offenes Ohr haben und versuchen, Ihnen weiterzuhelfen.

Wir behalten uns vor, schadhafte Ware ggf. zurückzunehmen und gegen intakte auszutauschen, wenn ein berechtigter Anspruch besteht.

Finanzieller Ausgleich wird grundsätzlich nicht gewährt.

AUFBAU

Benötigtes Werkzeug

Für den Aufbau brauchen Sie:

- einen Hammer
- Schraubendreher oder Akku-Schrauber „Kreuz“ u. „Schlitz“
- Bohrer M 8 zum Vorbohren der Schlossschrauben
- einen Bleistift
- einen Zollstock oder ein Maßband
- eine Feinsäge (Holz)
- eine Wasserwaage und ein Winkelmaß
- eine Leiter
- Schutzhandschuhe

Es ist ratsam, den Aufbau mit mind. zwei Personen durchzuführen.

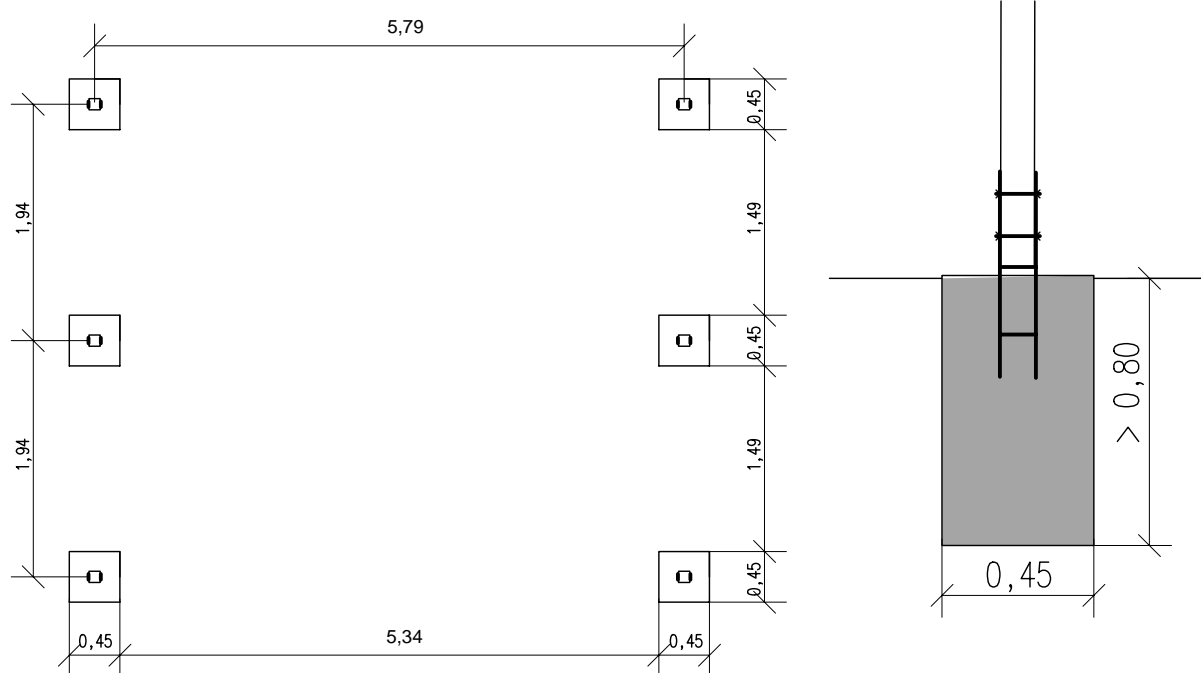
Fundament

Zum sicheren, standfesten und fachgerechten Aufbau gehört die sorgfältige Gründung.

Es empfiehlt sich, die Pfosten des Carports auf Einzelfundamente zu stellen (siehe Statik).

In diese Stahlbetonfundamente werden handelsübliche H-Anker eingegossen, in die dann die einzelnen Pfosten mit entsprechenden Bolzen starr eingespannt werden können.

Die Materialien zur Gründung (Beton, Bewehrungsstahl, H-Anker und Bolzen) sind nicht im Lieferumfang enthalten.



Achten Sie hierbei genauestens auf die Abstände, die Höhen und die Rechtwinkligkeit!

Stückliste

Pos.	Bezeichnung	Artikelnummer	Maße in mm	Stück
1	Pfosten	61111299	115x115x2100	6
2	Tragebalken	61111304	90x120/115x2560	2
3	Tragebalken	61111305	90x120/90x2560	2
4	Dachbalken/ Sparren	61111142	60x180x6000	8
5	Strebe	61111167	50x135x600	8
6	Seitenblende	61111145	25x140x2560	8
7	Stirnbrett**	61111146	25x140x3000	8

** Stoß über der Mittelstütze

Die angegebenen Maße sind zirka.
Änderungen und Verbesserungen bei der Produktausführung sind vorbehalten.

Montage

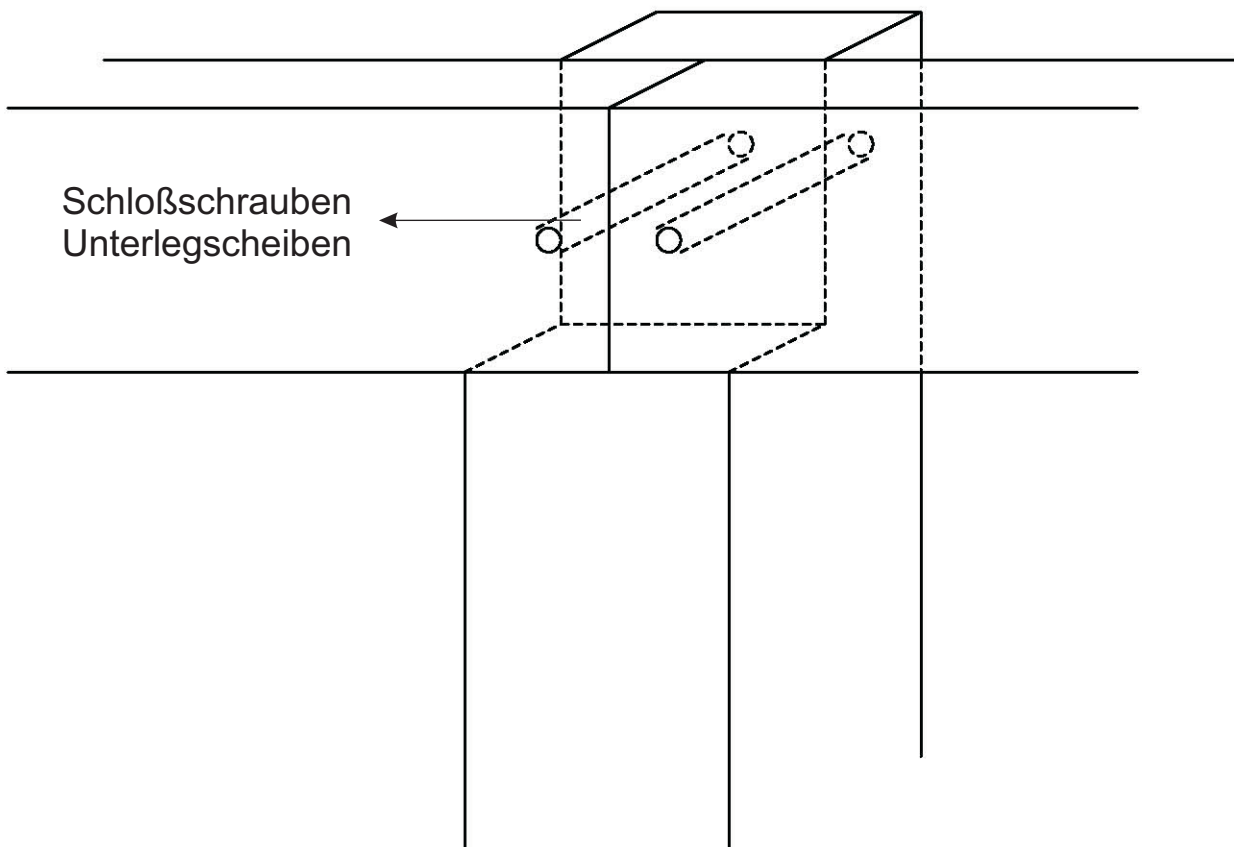
Zunächst sind gemäß den Grundmaßen die Einzelfundamente zu fertigen.

Die genauen Maße und die Verankerung entnehmen Sie bitte den Angaben der Statik.

Beginnen Sie nun damit, die jeweils drei Pfosten einer Seite und die je zwei Tragebalken auf einen geraden Untergrund zu legen.

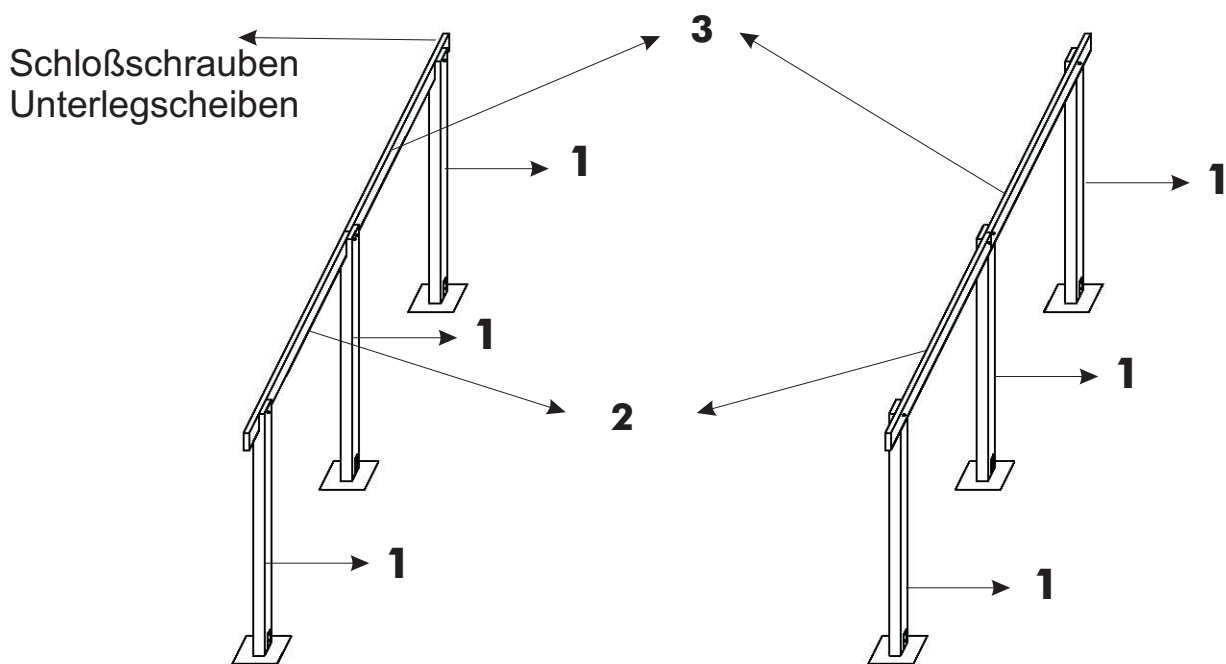
Verschrauben Sie die Sattelbalken nun mit den Pfosten. Hierzu legen Sie die zu verbindenden Teile winklig so übereinander, wie sie verbunden werden sollen und bohren die Schraublöcher vor.

Achten Sie beim Mittelpfosten darauf, dass der Stoß der Tragebalken mittig in der Aussparung des Pfostens liegt.



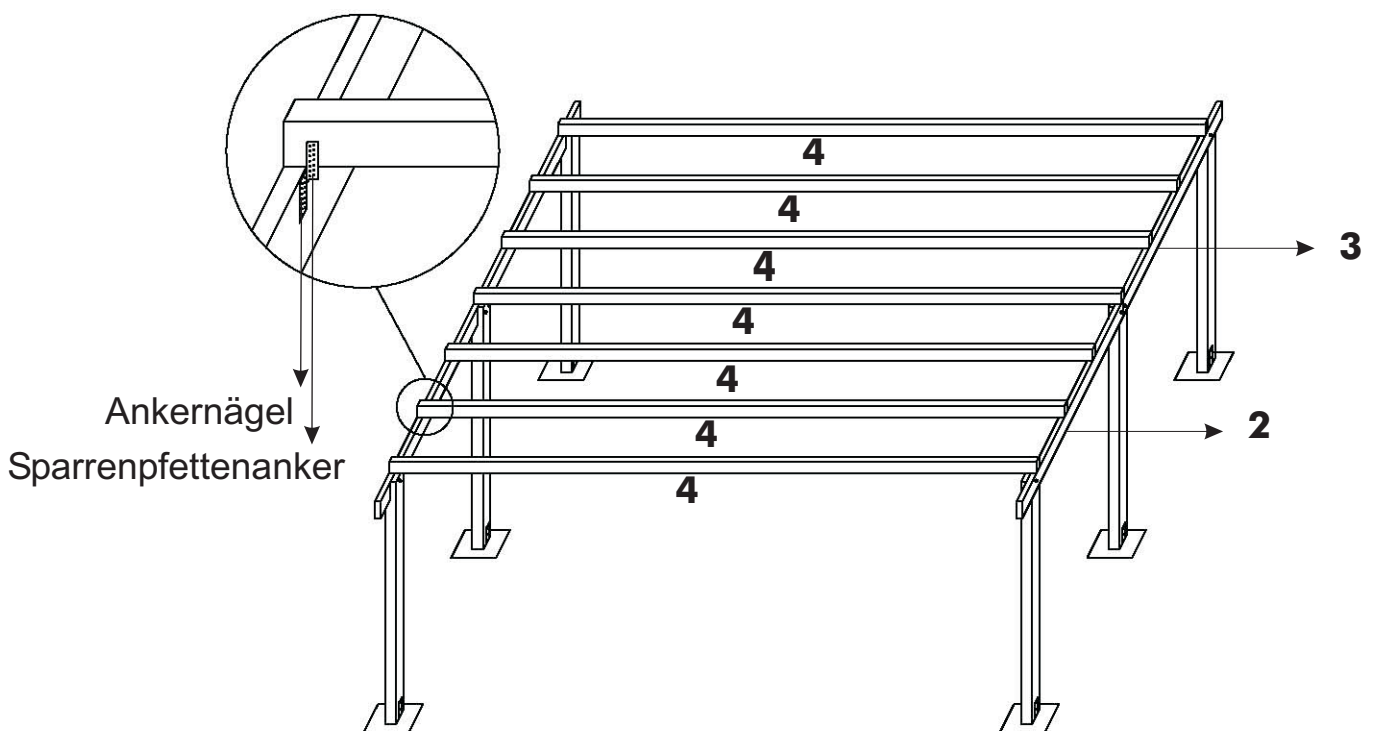
Prüfen Sie nach dem Verschrauben noch einmal die Rechtwinkligkeit!

Stellen Sie nun die vorgefertigten Rahmenseiten in die vorbereiteten H-Anker der Einzelfundamente.
Unter Zuhilfenahme der Wasserwaage richten Sie die Pfosten einzeln aus und verschrauben die Pfostenfüße mit den H-Ankern.



Sie sollten das Aufrichten der Rahmen nicht bei starkem Wind vornehmen, da ein Ausrichten so kaum möglich sein wird.

Jetzt können Sie die Dachbalken befestigen.
Fangen Sie dazu in der Mitte über der Stoßfuge der
Tragebalken an und legen dann die übrigen Balken in gleichen
Abständen nach vorne und hinten aus. Die Befestigung erfolgt
über die Sparrenpfettenanker (BMF 170 o.ä.) mit jeweils 8
Nägeln (Nä 4x40).



Die genauen Abstände der Dachbalken ergeben sich aus der
Traglast und stehen in der statischen Berechnung.

Jetzt wird die Dacheindeckung aufgeschraubt. Hier sind die Angaben des Profilverstellers über die Anzahl der Befestigungspunkte zu beachten, um ein Abheben durch Wind zu vermeiden.

Danach werden das Stirnbrett und die Seitenblenden befestigt. Abschließend sind die Streben zwischen den Pfosten und dem Tragbalken anzubringen. Hierzu werden die mitgelieferten Bretter so zurechtgesägt, dass sie im 45°-Winkel zwischengeschraubt werden können. Dies geschieht mit extralangen Spaxschrauben, wobei die Löcher in den Streben vorzubohren sind.

